

**B-Plan Nr. 16 "Aschaffenburger Straße /  
Am Gundhof" in Mörfelden-Walldorf**

**- Verkehrsuntersuchung -**

---

**Anhang 1**

**Ergebnisse Verkehrserhebung**

Darmstadt, November 2020

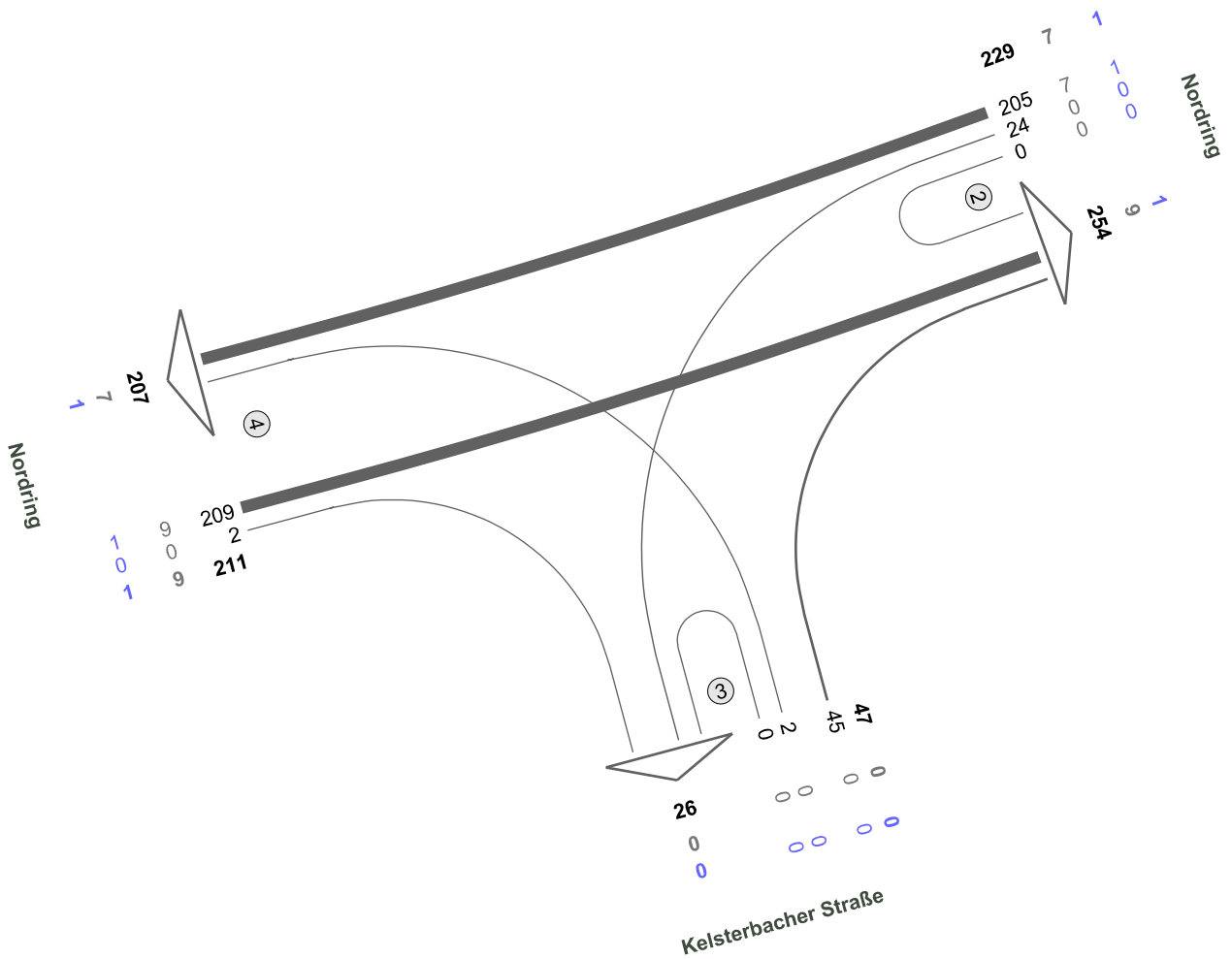
---

**Durth Roos  
Consulting GmbH**



**Nordring / Kelsterbacher Straße**

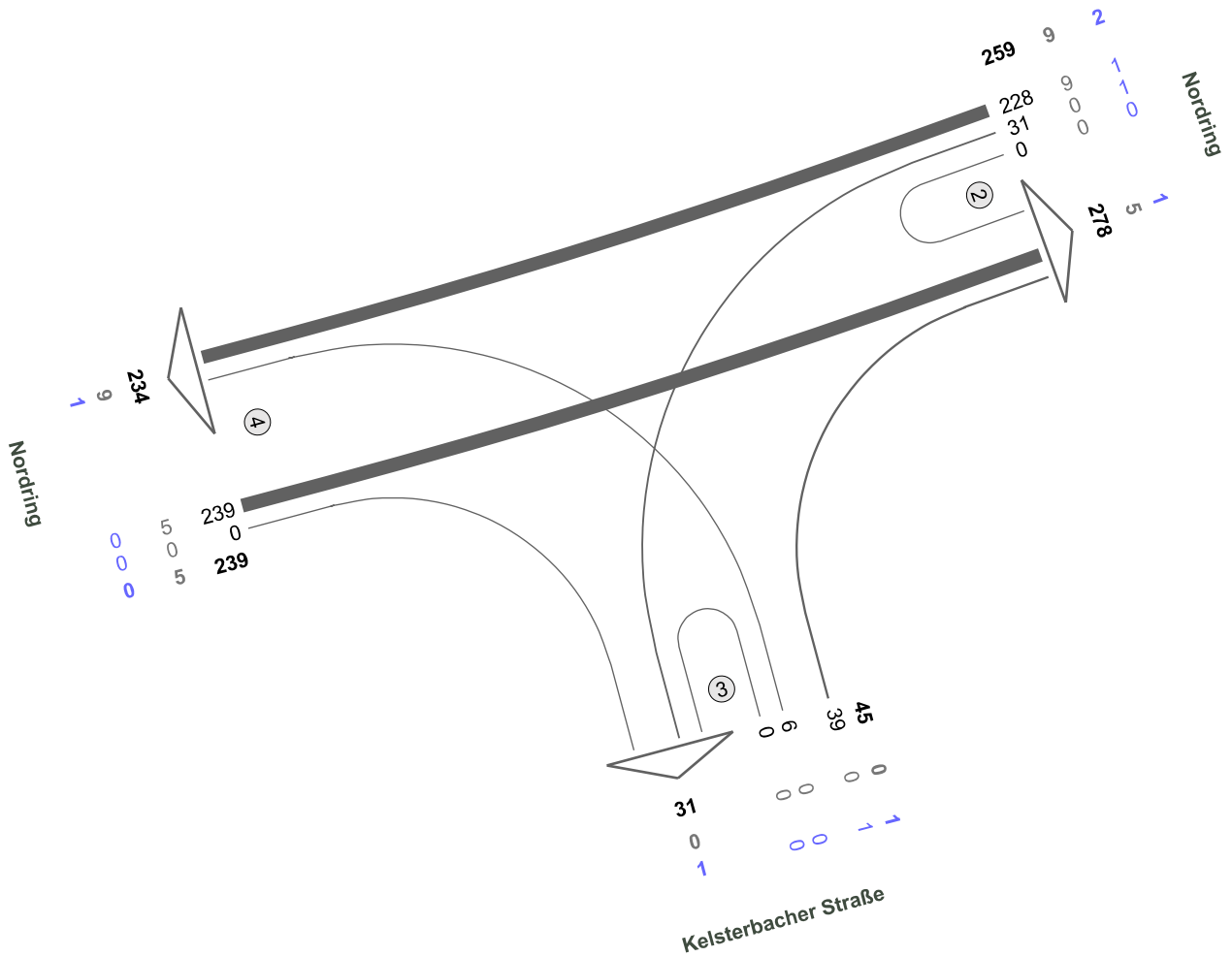
Zst.: 01  
24.09.2020  
10:30 - 11:30 Uhr  
Morgenspitze



Fz-Klassen	Kfz	SV>3,5t	Rad
Arm 2	483	16	2
Arm 3	73	0	0
Arm 4	418	16	2
<b>Zst.: 01</b>	<b>487</b>	<b>16</b>	<b>2</b>

**Nordring / Kelsterbacher Straße**

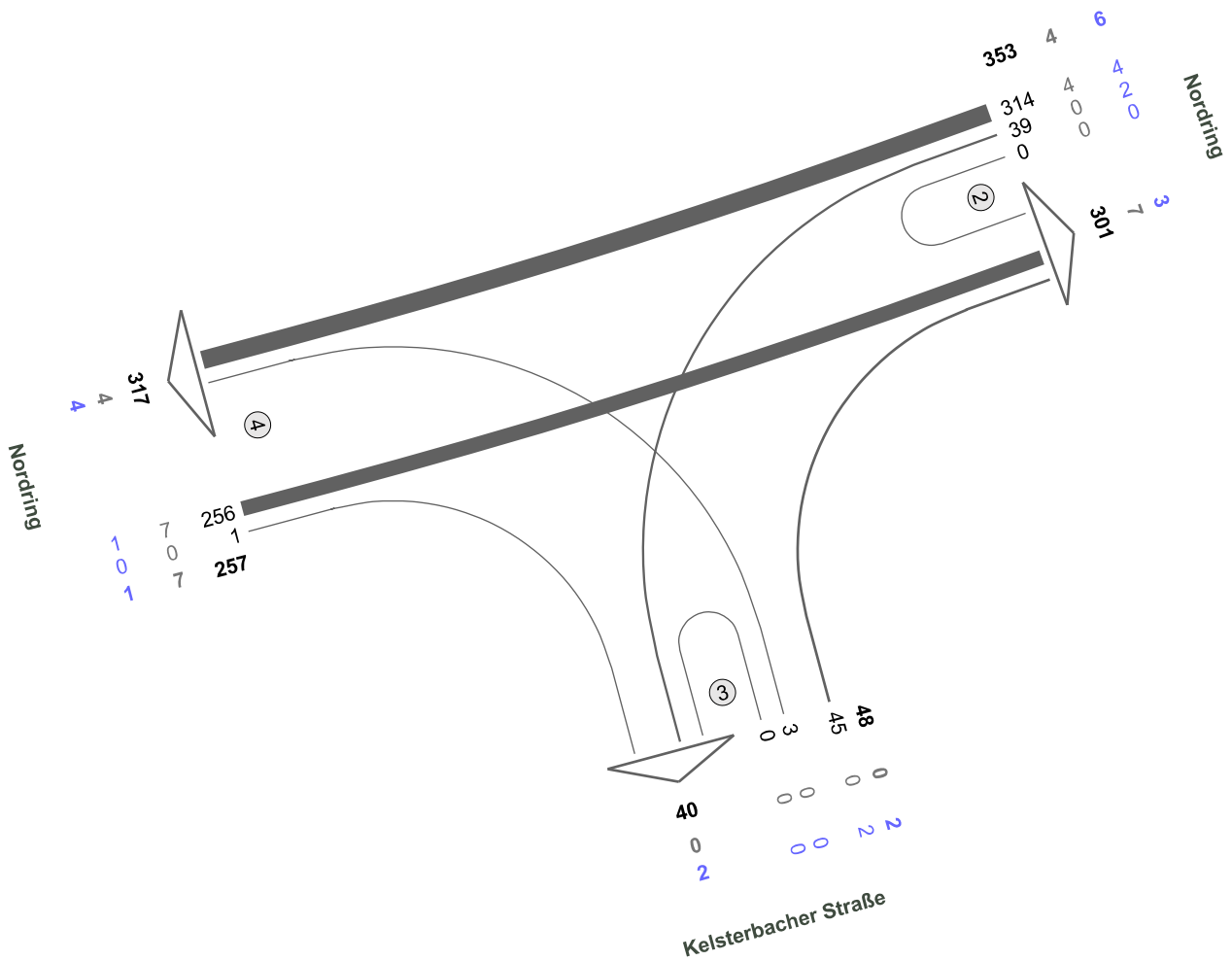
Zst.: 01  
24.09.2020  
14:00 - 15:00 Uhr  
Mittagspitze



Fz-Klassen	Kfz	SV>3,5t	Rad
Arm 2	537	14	3
Arm 3	76	0	2
Arm 4	473	14	1
<b>Zst.: 01</b>	<b>543</b>	<b>14</b>	<b>3</b>

**Nordring / Kelsterbacher Straße**

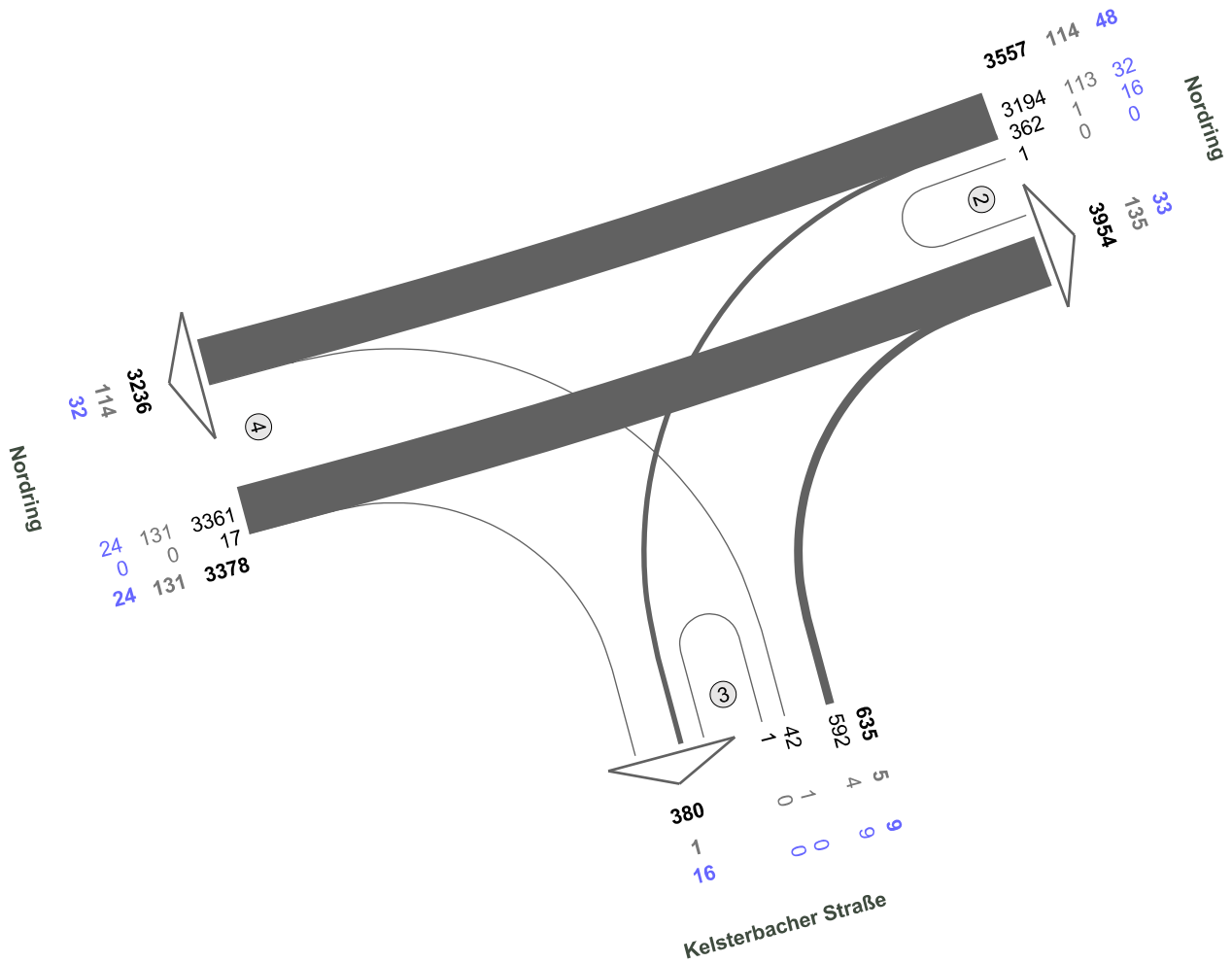
Zst.: 01  
24.09.2020  
16:45 - 17:45 Uhr  
Abendspitze



Fz-Klassen	Kfz	SV>3,5t	Rad
Arm 2	654	11	9
Arm 3	88	0	4
Arm 4	574	11	5
Zst.: 01	658	11	9

**Nordring / Kelsterbacher Straße**

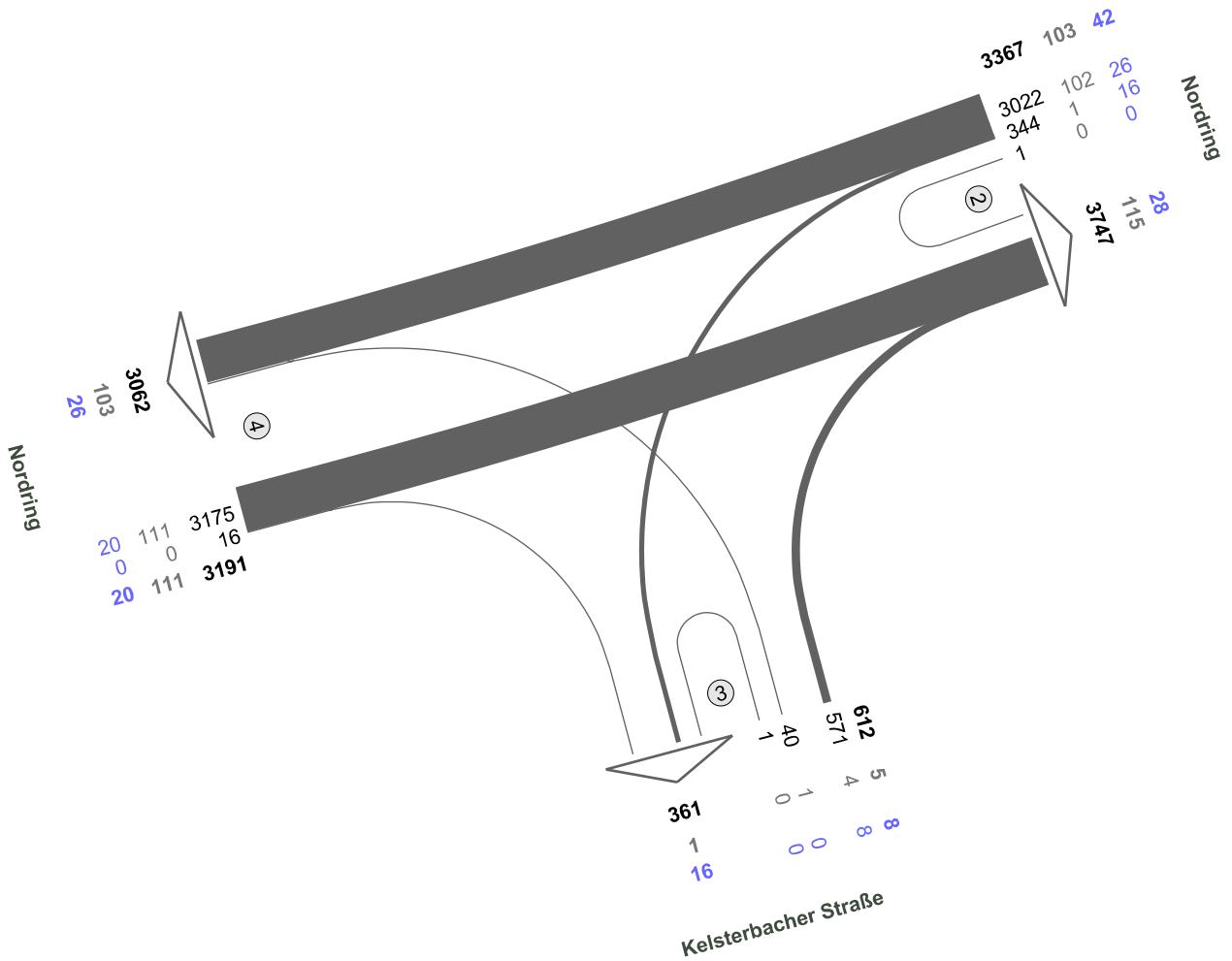
Zst.: 01  
24.09.2020  
00:00 - 24:00 Uhr  
24-h-Block



Fz-Klassen	Kfz	SV>3,5t	Rad
Arm 2	7511	249	81
Arm 3	1015	6	25
Arm 4	6614	245	56
<b>Zst.: 01</b>	<b>7570</b>	<b>250</b>	<b>81</b>

**Nordring / Kelsterbacher Straße**

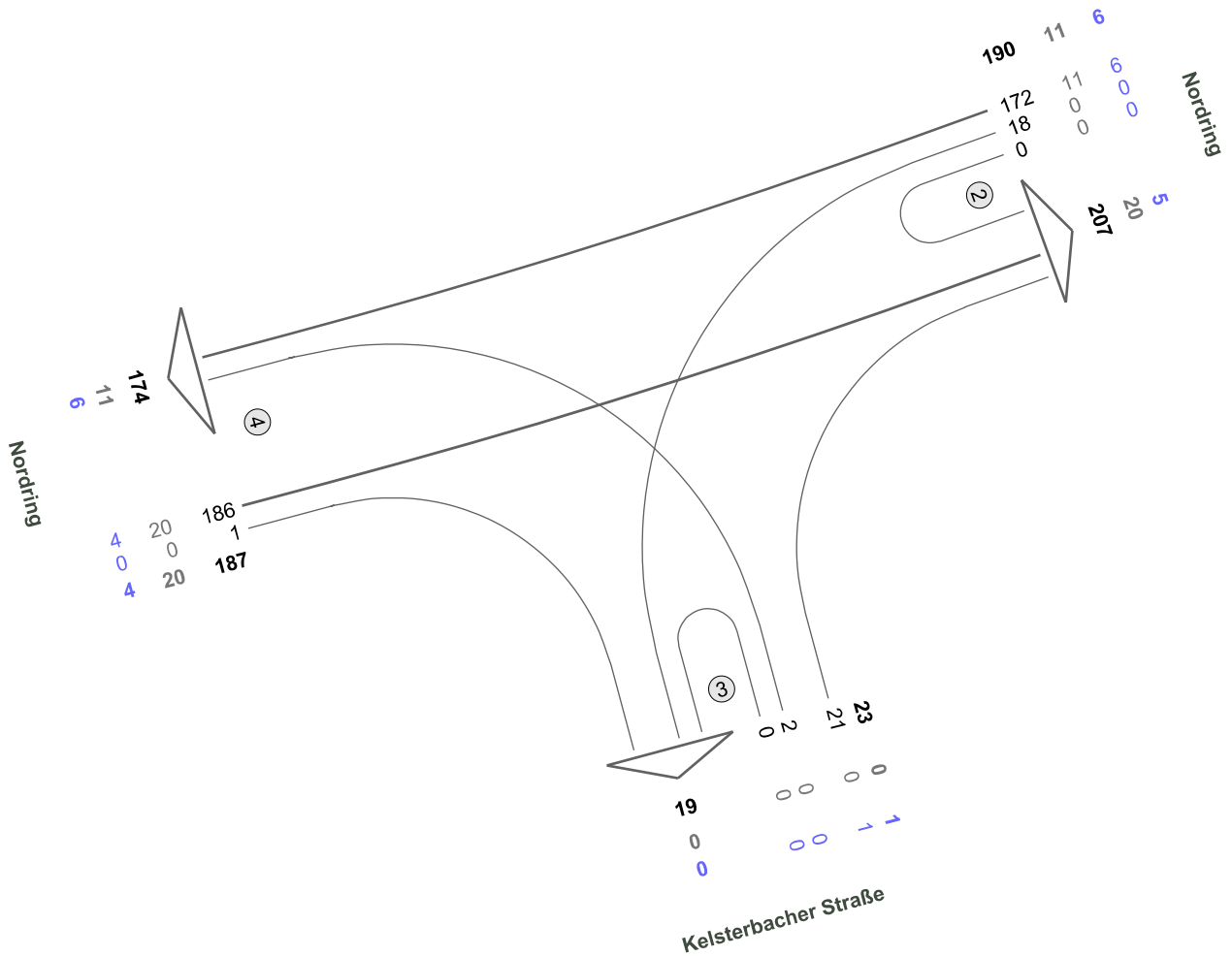
Zst.: 01  
24.09.2020  
06:00 - 22:00 Uhr  
16-h-Block



Fz-Klassen	Kfz	SV>3,5t	Rad
Arm 2	7114	218	70
Arm 3	973	6	24
Arm 4	6253	214	46
Zst.: 01	7170	219	70

**Nordring / Kelsterbacher Straße**

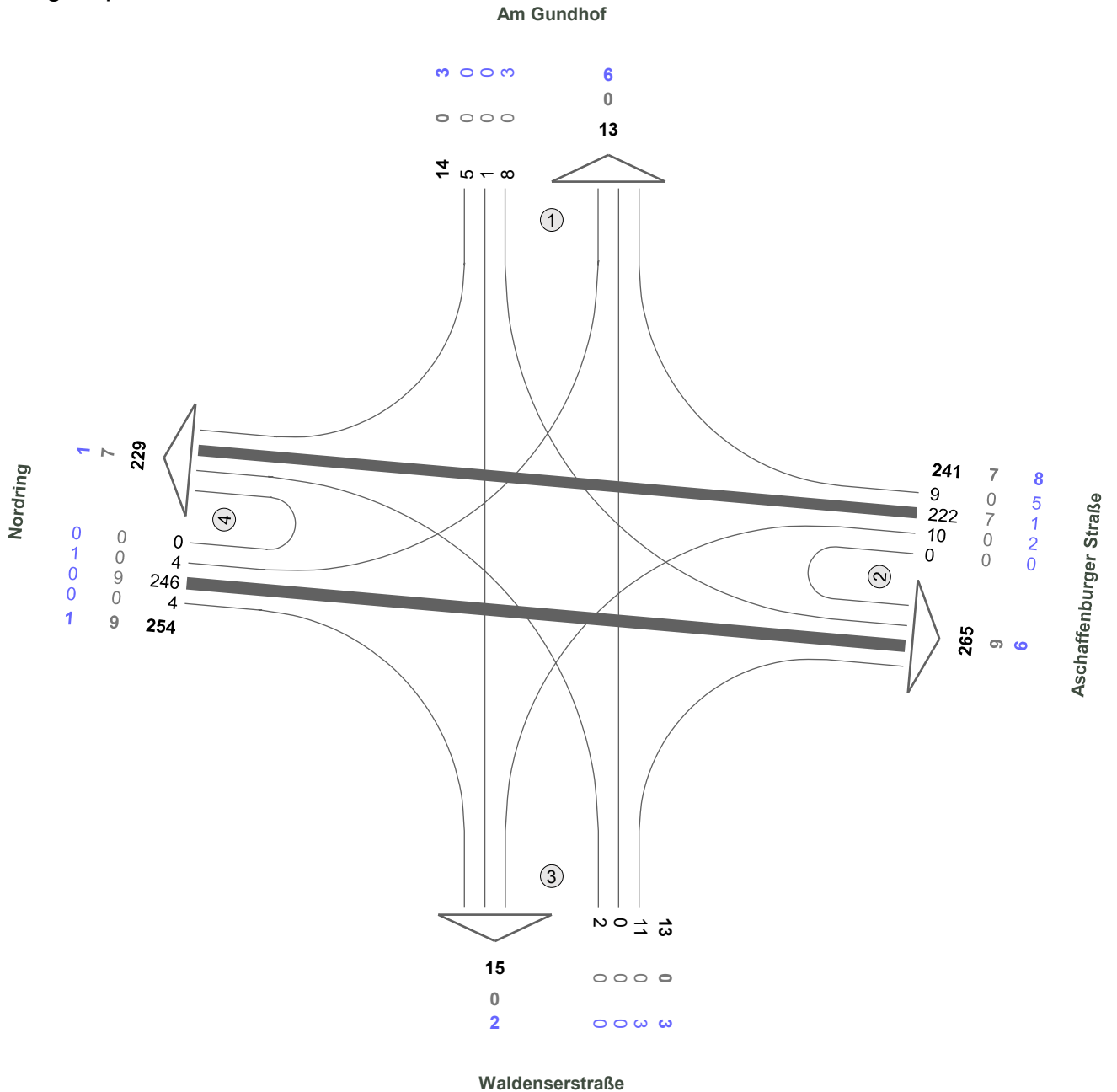
Zst.: 01  
24.09.2020  
22:00 - 06:00 Uhr  
8-h-Block



Fz-Klassen	Kfz	SV>3,5t	Rad
Arm 2	397	31	11
Arm 3	42	0	1
Arm 4	361	31	10
<b>Zst.: 01</b>	<b>400</b>	<b>31</b>	<b>11</b>

**Nordring / Am Gundhof / Waldenserstraße**

Zst.: 02  
24.09.2020  
10:30 - 11:30 Uhr  
Morgenspitze

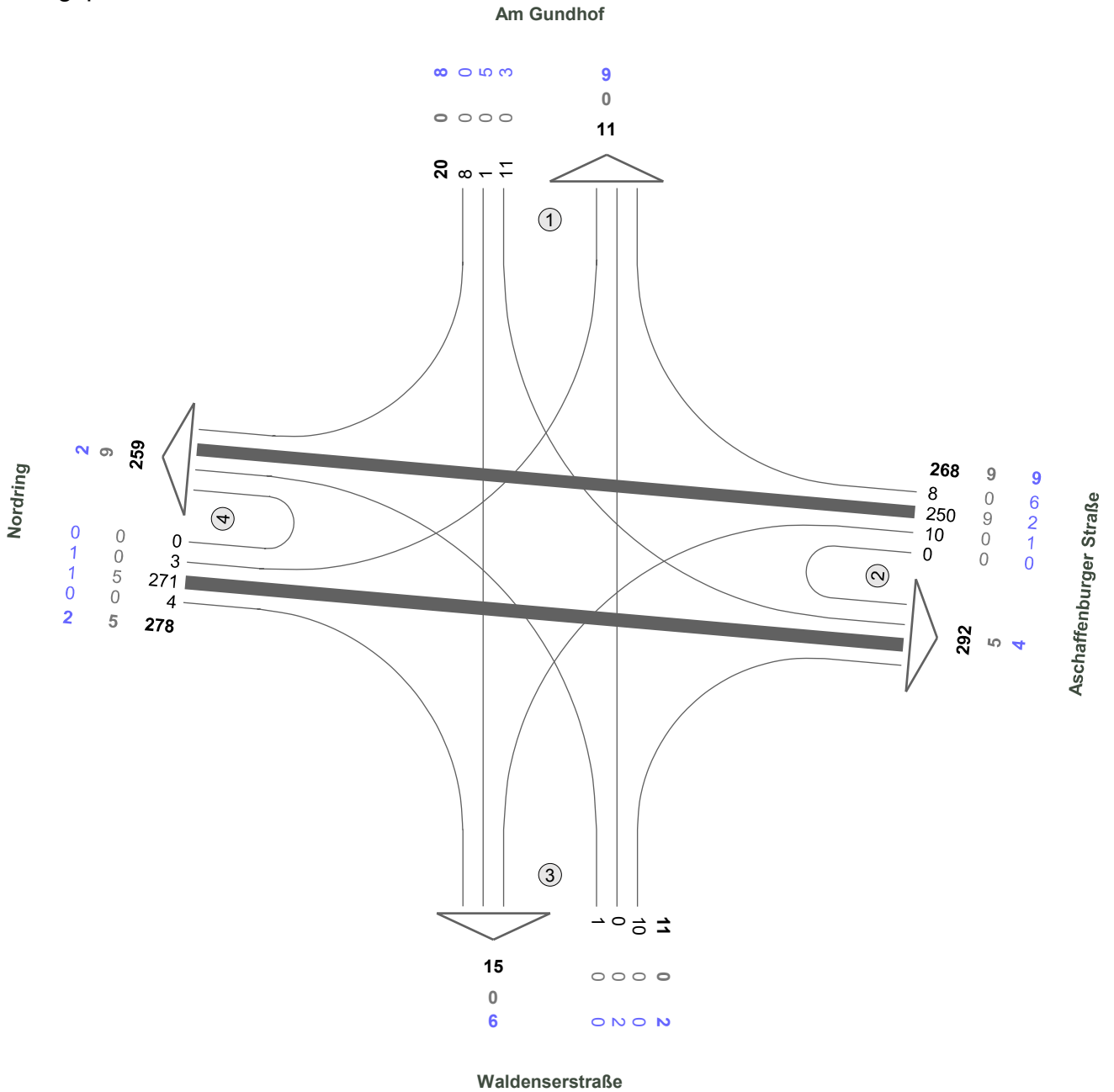


Fz-Klassen	Kfz	SV>3,5t	Rad
Arm 1	27	0	9
Arm 2	506	16	14
Arm 3	28	0	5
Arm 4	483	16	2
<b>Zst.: 02</b>	<b>522</b>	<b>16</b>	<b>15</b>



**Nordring / Am Gundhof / Waldenserstraße**

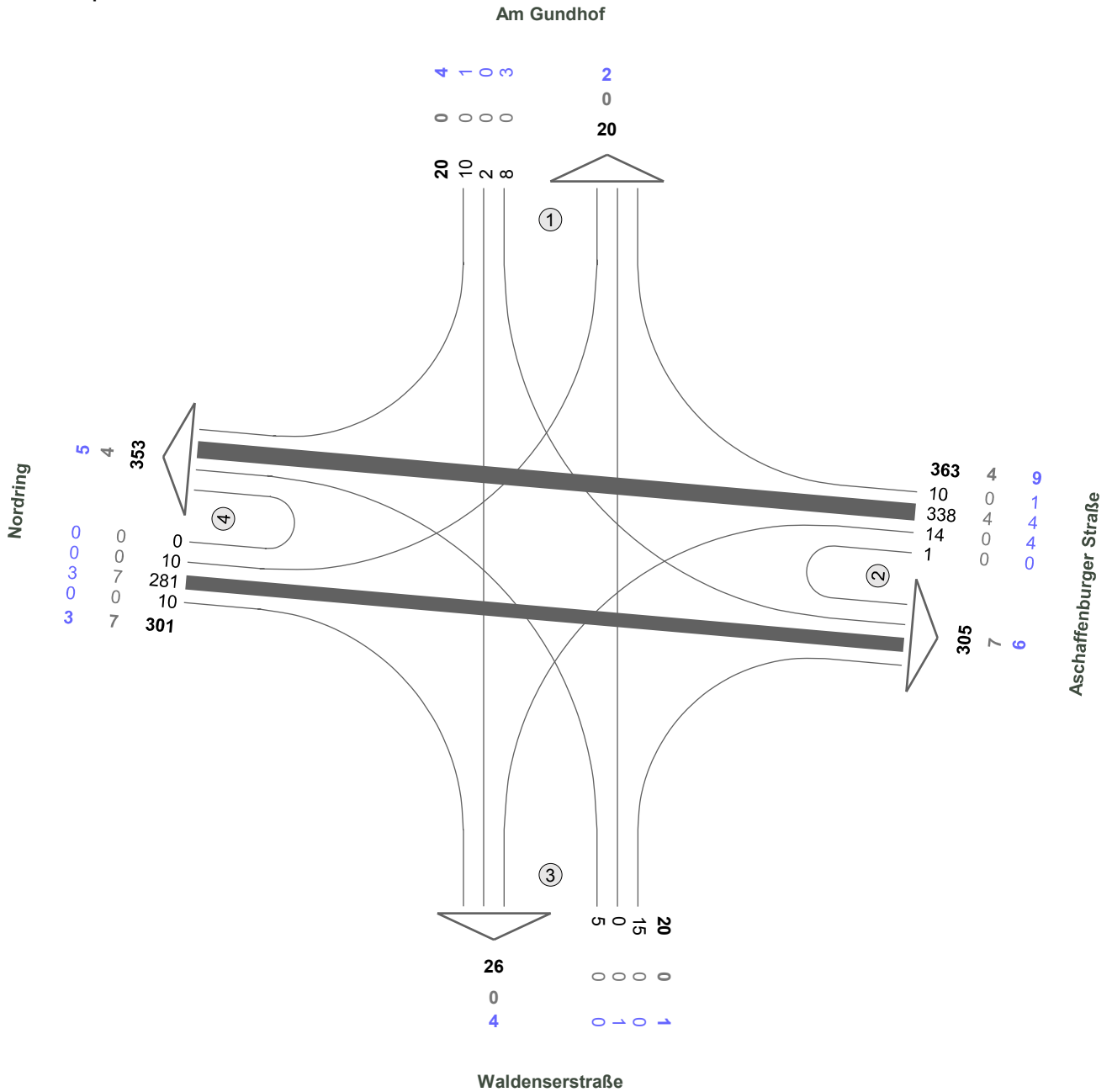
Zst.: 02  
24.09.2020  
14:00 - 15:00 Uhr  
Mittagspitze



Fz-Klassen	Kfz	SV>3,5t	Rad
Arm 1	31	0	17
Arm 2	560	14	13
Arm 3	26	0	8
Arm 4	537	14	4
<b>Zst.: 02</b>	<b>577</b>	<b>14</b>	<b>21</b>

Nordring / Am Gundhof / Waldenserstraße

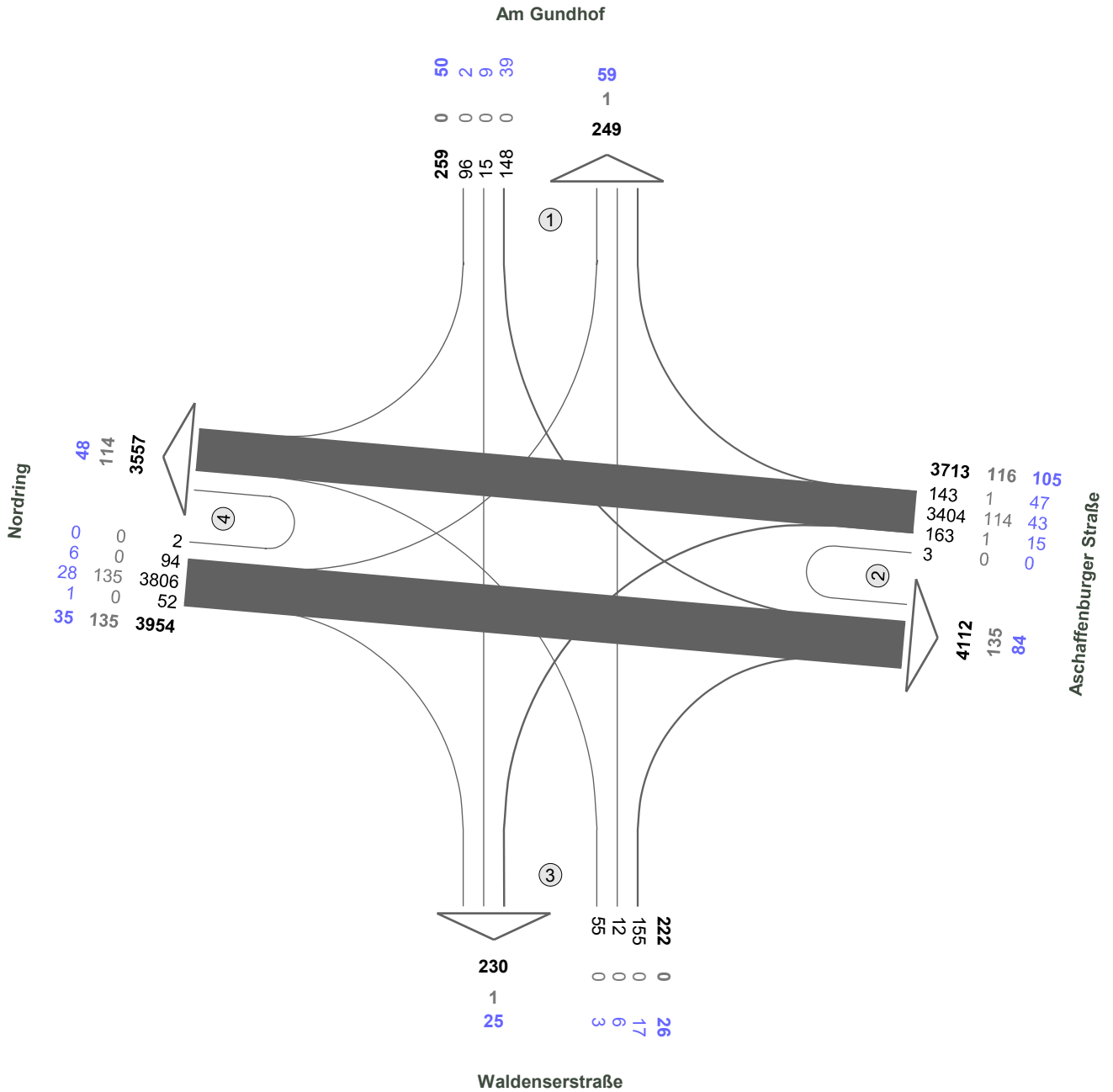
Zst.: 02  
24.09.2020  
16:45 - 17:45 Uhr  
Abendspitze



Fz-Klassen	Kfz	SV>3,5t	Rad
Arm 1	40	0	6
Arm 2	668	11	15
Arm 3	46	0	5
Arm 4	654	11	8
<b>Zst.: 02</b>	<b>704</b>	<b>11</b>	<b>17</b>

**Nordring / Am Gundhof / Waldenserstraße**

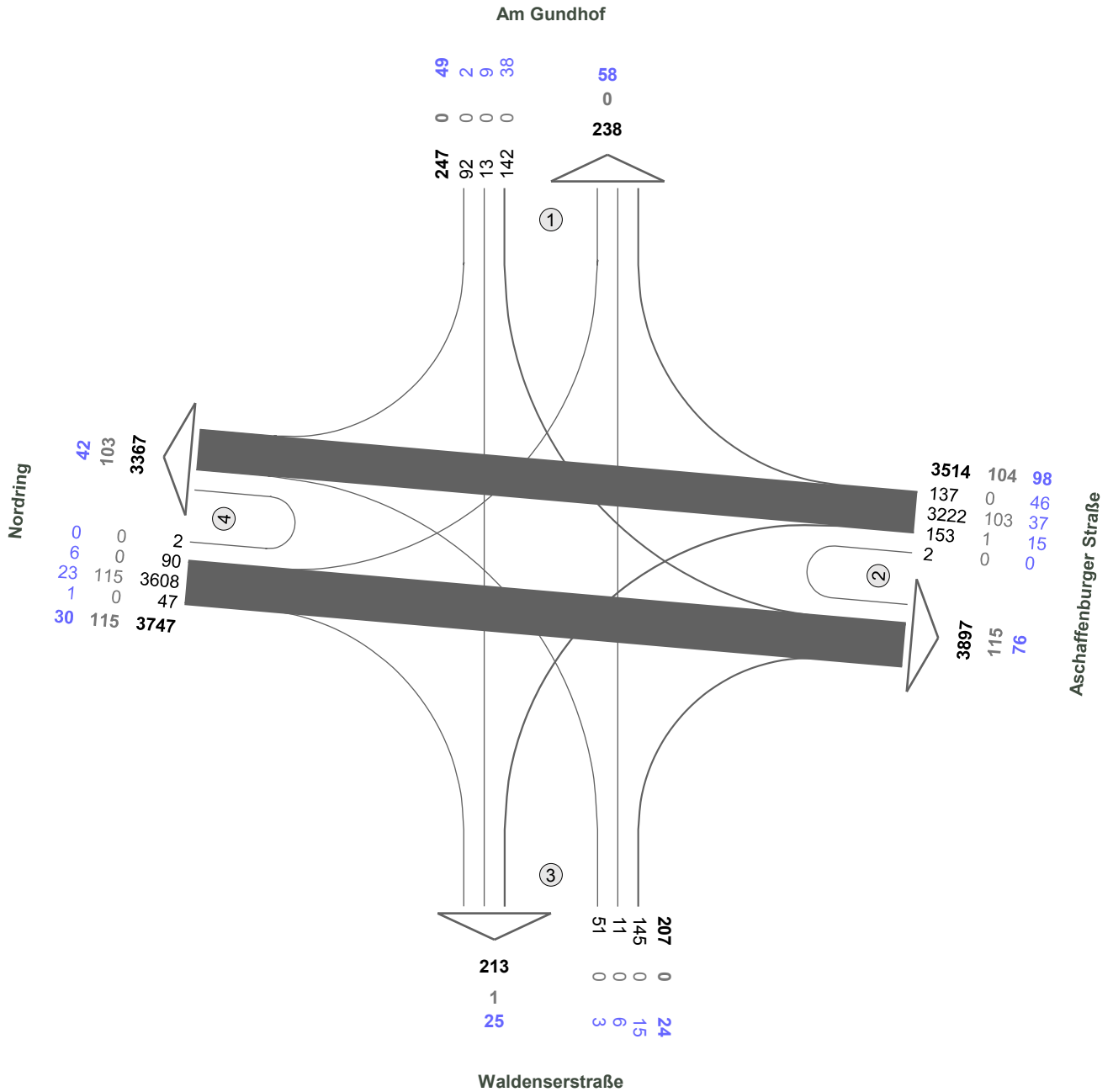
Zst.: 02  
24.09.2020  
00:00 - 24:00 Uhr  
24-h-Block



Fz-Klassen	Kfz	SV>3,5t	Rad
Arm 1	508	1	109
Arm 2	7825	251	189
Arm 3	452	1	51
Arm 4	7511	249	83
<b>Zst.: 02</b>	<b>8148</b>	<b>251</b>	<b>216</b>

Nordring / Am Gundhof / Waldenserstraße

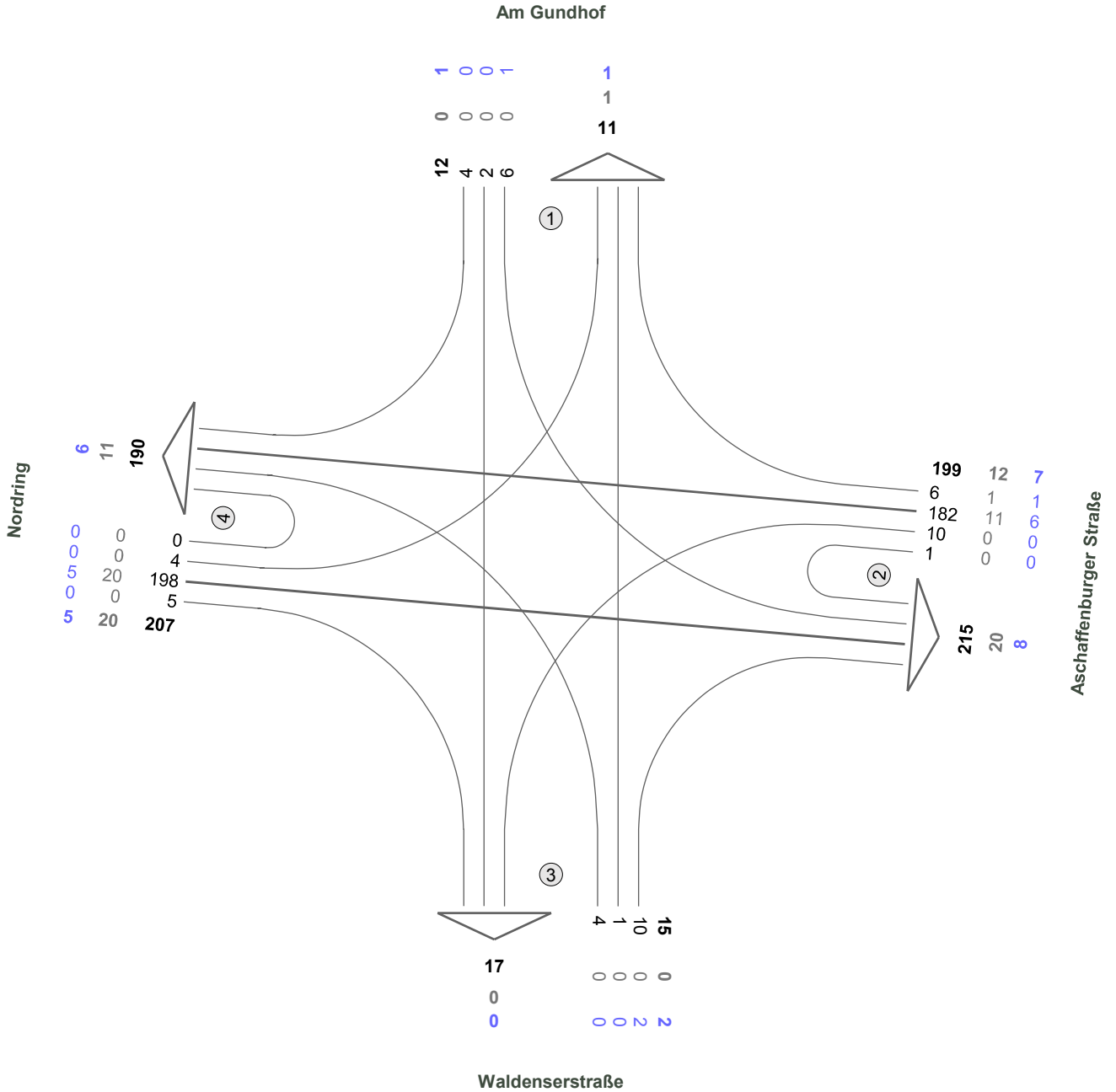
Zst.: 02  
24.09.2020  
06:00 - 22:00 Uhr  
16-h-Block



Fz-Klassen	Kfz	SV>3,5t	Rad
Arm 1	485	0	107
Arm 2	7411	219	174
Arm 3	420	1	49
Arm 4	7114	218	72
<b>Zst.: 02</b>	<b>7715</b>	<b>219</b>	<b>201</b>

Nordring / Am Gundhof / Waldenserstraße

Zst.: 02  
24.09.2020  
22:00 - 06:00 Uhr  
8-h-Block



Fz-Klassen	Kfz	SV>3,5t	Rad
Arm 1	23	1	2
Arm 2	414	32	15
Arm 3	32	0	2
Arm 4	397	31	11
<b>Zst.: 02</b>	<b>433</b>	<b>32</b>	<b>15</b>